

Parkingi lub garaże na starym podłożu betonowym, bez hydroizolacji i bez warstwy antypoślizgowej.

Ruch samochodowy umiarkowany do 3,5 t.

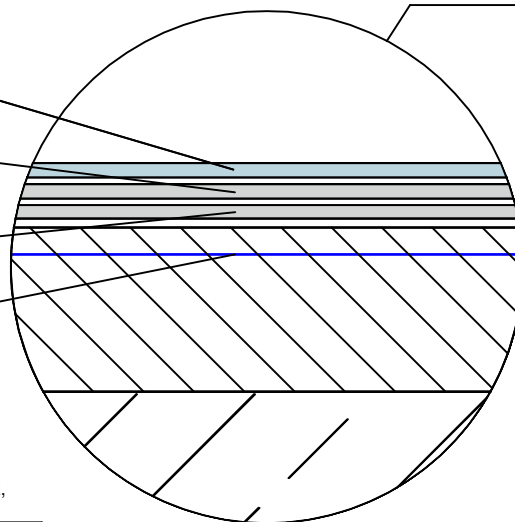
warstwa zamykająca swisspor BIKUCOAT 1K - PUR TOP garaż, neutralny \*

warstwa ochronna swisspor BIKUCOAT 1K - PUR garaż, szary

warstwa ochronna swisspor BIKUCOAT 1K - PUR garaż, szary

grunt swisspor BIKUCOAT 1K - Uniwersalny primer 2K

Detail A



warstwa zamykająca swisspor BIKUCOAT 1K - PUR TOP garaż, neutralny \*

warstwa ochronna swisspor BIKUCOAT 1K - PUR garaż, szary

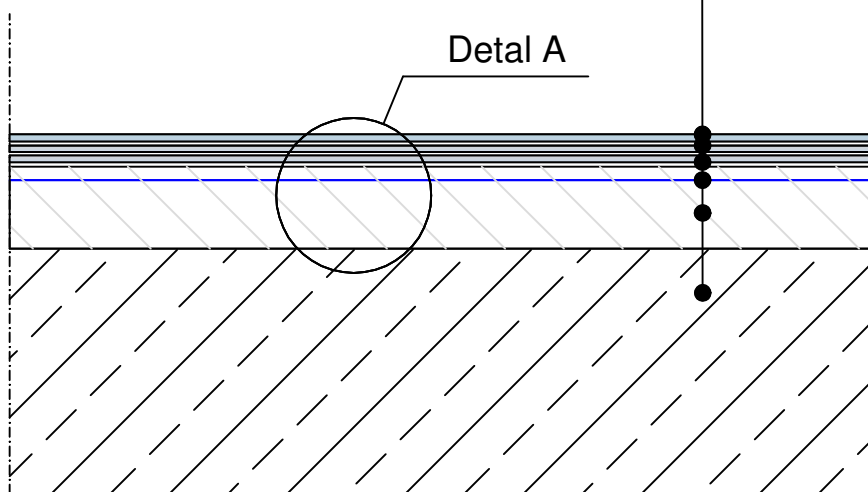
warstwa ochronna swisspor BIKUCOAT 1K - PUR garaż, szary

grunt swisspor BIKUCOAT 1K - Uniwersalny primer 2K

wylewka betonowa spadkowa zbrojona siatką min. 4 cm

podłoże żelbetowe

Detail A



\* swisspor BIKUCOAT 1K - PUR TOP garaż, neutralny wystawiony na UV musi być barwiony pigmentem alternatywnie : swisspor BIKUCOAT 1K - PUR TOP garaż, szary

SYSTEM 5.1.2.2.d.

Parkingi i garaże

BIURO  
PROJEKTOWE

INWESTOR

OBIEKT

TEMAT RYSUNKU

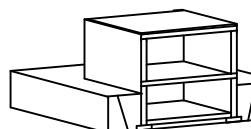
UKŁAD WARSTW

SKALA

NR.RYS.

5.1.2.2.d-1

swisspor



BRANŻA

PROJEKTANT

SPRAWDZAJĄCY

NR UPRAWNIEN

NR UPRAWNIEN