

Podłoże stare pokrycie z nową termoizolacją BITERM. Układ dwuwarstwowy, klejony, lub klejony i mocowany mechanicznie, lub mocowany mechanicznie.

papa wierzchniego krycia swisspor BIKUTOP 52

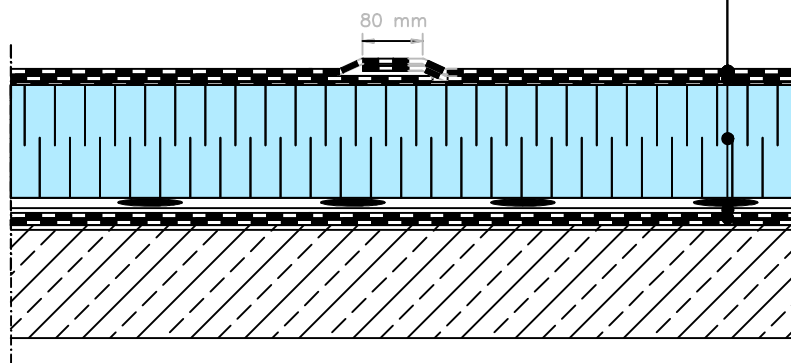
papa swisspor BIKUTOP standard podkładowa 20/40

termoizolacja swisspor BITERM EPS 100 dach podłoga \*

klej swisspor BITERM STICK

grunt swisspor PRIMER \*\*

stare podłoże papowe



\* alternatywnie : swisspor EPS 150 PARKING, EPS 200 PARKING, MAX dach podłoga

\*\* alternatywnie : grunt swisspor PRIMER wodny

**UWAGA:** W przypadku braku spadku na konstrukcji, spadek należy zaprojektować na płytach BITERM<sub>2</sub>

**UWAGA:** Zakłady powinny być wykonywane zgodnie z kierunkiem spływu wody. Pasy papy powinny być tak rozmieszczone, aby zakłady nie pokrywały się ze sobą.

SYSTEM 1.4.1.1.b.  
REMONT DACHU z hydroizolacją w układzie  
jednowarstwowym, termoizolacja z BITERM

BIURO  
PROJEKTOWE

INWESTOR

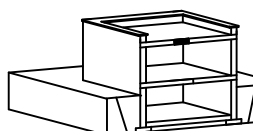
OBIEKT

TEMAT RYSUNKU

UKŁAD WARSTW

SKALA  
1:10

NR.RYS.  
1.4.1.1.b-1



BRANŻA

PROJEKTANT

SPRAWDZAJĄCY

NR UPRAWNIEN

NR UPRAWNIEN